

ATMOSAIR D102

Материалы по продукции



Применение

Модуль AtmosAir D102 является воздуховодной ионизационной системой, которую необходимо устанавливать в воздуховоде приточного воздуха в системах нагрева, охлаждения или вентиляции. Кронштейн для монтажа входит в комплект поставки. Необходимо наличие доступа к панели управления модуля. Модуль должен работать только в присутствии потока воздуха. Контроль питания модуля ионизации должен осуществляться при помощи выключателя вентилятора или через реле давления воздуха. Подрядчик произведет настройку параметров модуля ионизации для достижения уровня ионизации в диапазоне от 500 до 1,500 ионов/см³.

Дополнительные аксессуары

Реле давления воздуха

Спецификация

Пропускная способность.....до 142 м³/мин
Падение давления.....См. рисунок 1
Материал корпуса.....0.79 мм нержавеющая сталь
Вес.....2.27 кг
Максимальная температура эксплуатации.....60°C

Электрические параметры

Напряжение.....~115 или 230 В
Мощность (потребляемая).....10 Вт
Ток.....0.2 А
Частота.....60 Гц
Встроенный предохранитель.....1.0 А
Электрические соединения.....короб NEMA 15

Трубка ионизации

Материал.....Стекло, нержавеющая сталь
Количество трубок.....Две (2)
Размер.....С (17.8 см) D (24.1 см) E (35.6 см) F (53.4 см)
Срок службы трубки.....8800 часов
Габариты.....См. рисунок 2

Сертификация

Внесен в перечень Underwriters Laboratories Inc по стандарту UL 1995, 867 файл #E313742. Имеет сертификат Energy Star

Рисунок 1

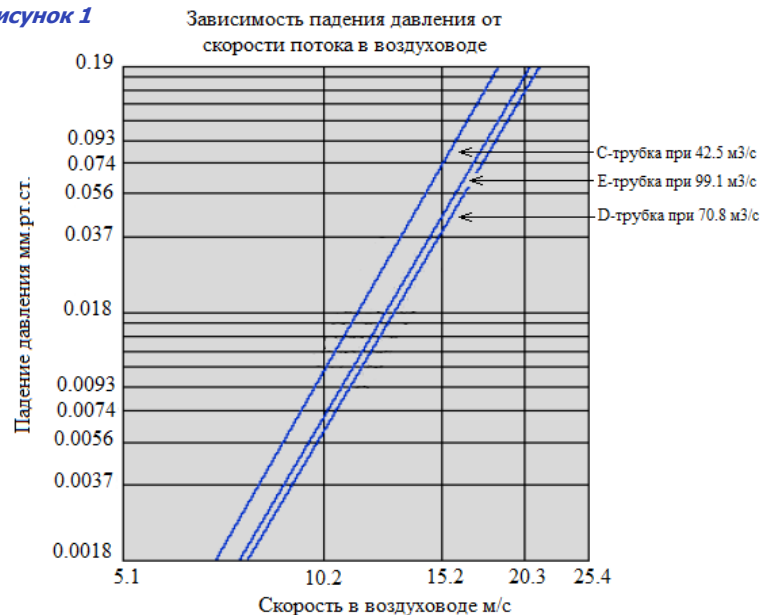


Рисунок 2

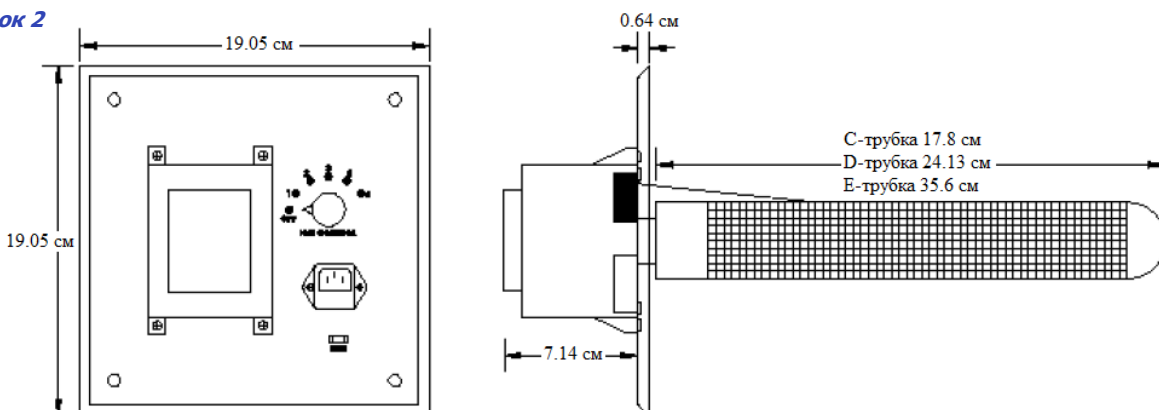


Рисунок выполнен не в масштабе

Официальный дистрибьютор в России - Компания ООО «Альфа Инвест Инжиниринг»

109052, г.Москва, ул. Нижегородская, д. 50

Сайт: www.ai-engineering.ru Эл. почта: info@ai-engineering.ru Тел.: +7-(499) 390-79-31