

STERIONIZER™

Integrateable Bipolar Ionizer that brings Natural, Quality Air to your living environment.
Next Generation of indoor air treatment systems.

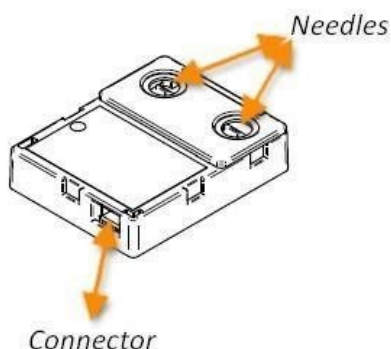
Руководство по установке

Система ионизации Прибор - IS1-12D3/D5

1. Назначение

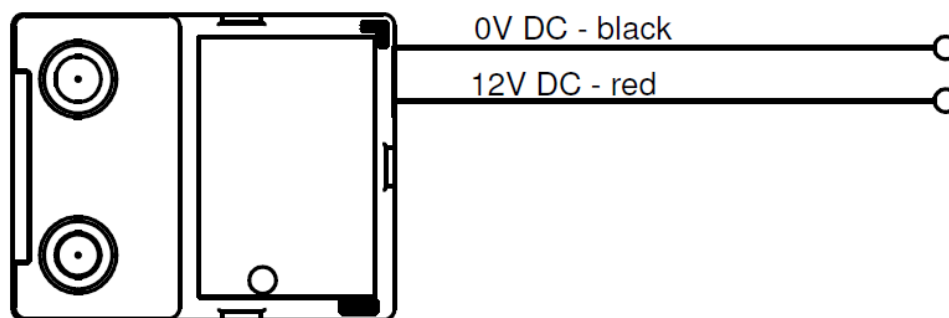
STERIONIZER™ является биполярным ионизатором предназначенным для встраивания в различные приборы и машины. Для применения внутри помещений. Для обработки воздуха в установках, таких как: кондиционеры, очистители, увлажнители и многое другое.

2. Внешний вид.

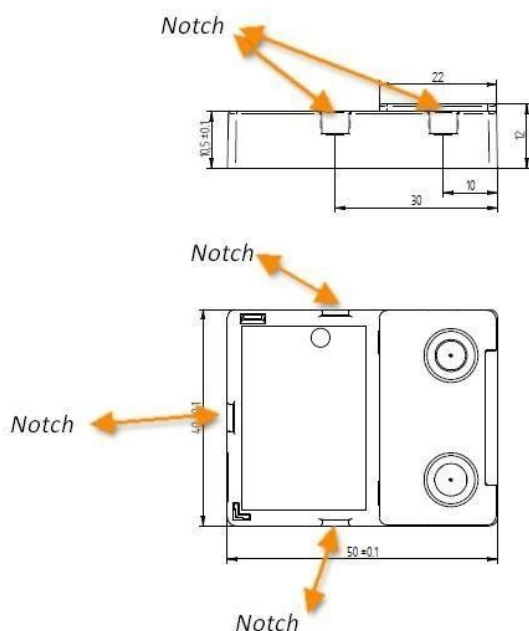


3. Электрическое подключение.

Модель D3/D5 Sterionizer™ подключаются через 2 - провода черный и красный к 12 вольтам постоянного тока. Третий провод желтого цвета (если есть) – для подключения к управляющим контактам.

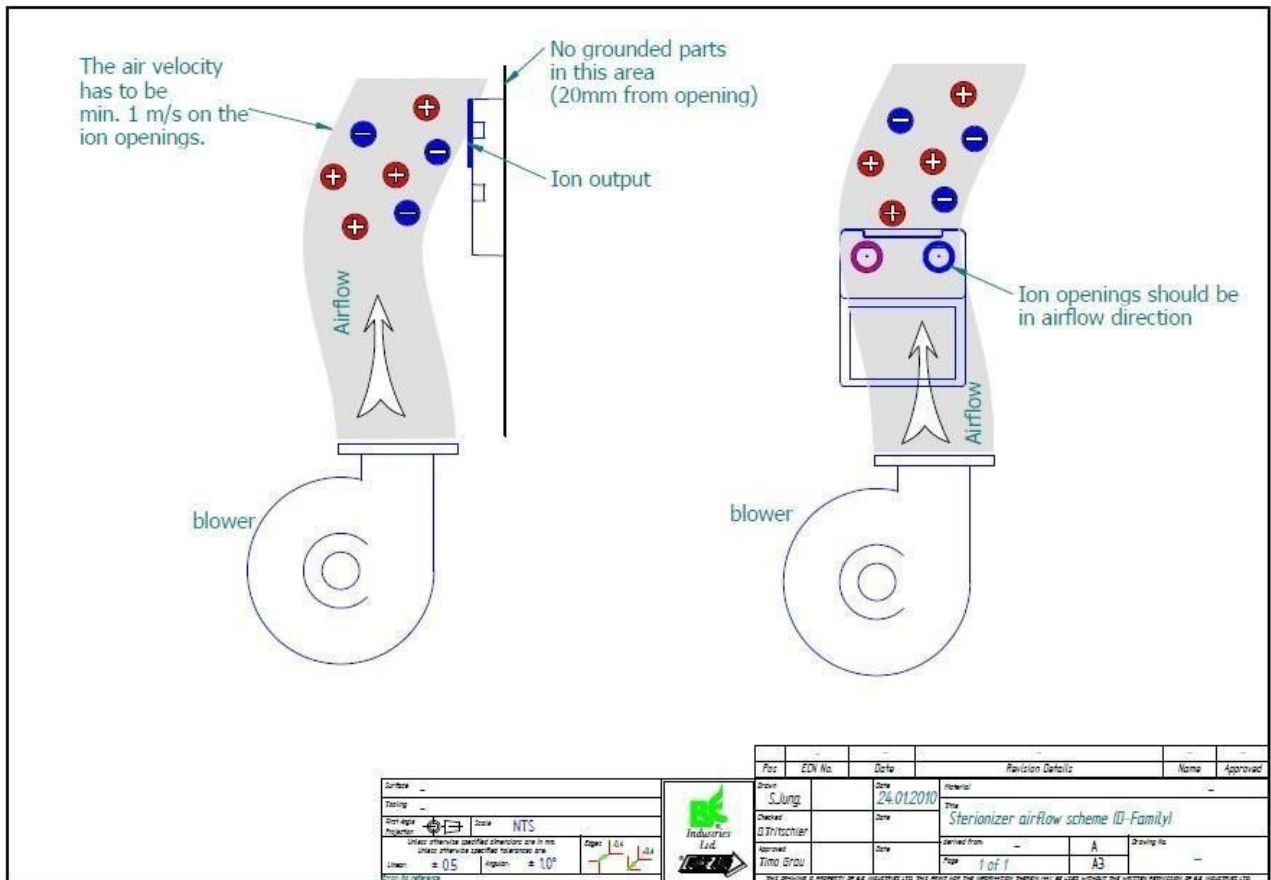


4. Вырезы для механических соединений
Sterionizer™ имеет 3 выреза на верхней крышке и 3 выреза на нижней крышке. Эти вырезы используются для блокировки продукт в назначенный слот.



5. Замечания по установке

1. Sterionizer должен находиться вблизи выхода воздушного потока продукта таким образом, чтобы генерируемые ионы могли свободно распространяться по всей комнате. Минимальная скорость потока воздуха должна быть 1м/сек.
2. Удостоверьтесь, чтобы держать минимальный размер свободного пространства 20мм между областью выхода Ion от Sterionizer к другой части конечного продукта.
- 3.



6. Габаритный Обзор

