

Мазутные горелки

ОДНОСТУПЕНЧАТЫЕ

СЕРИЯ RIELLO 40 N



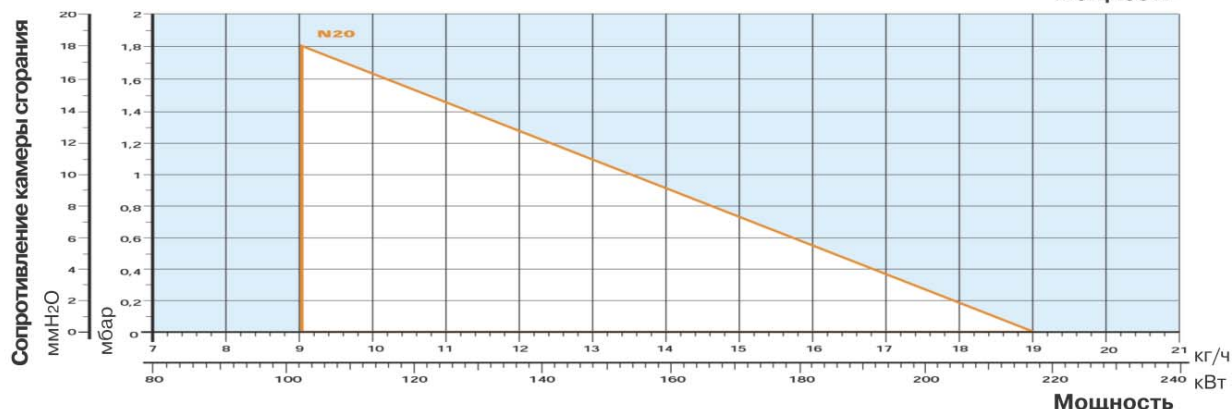
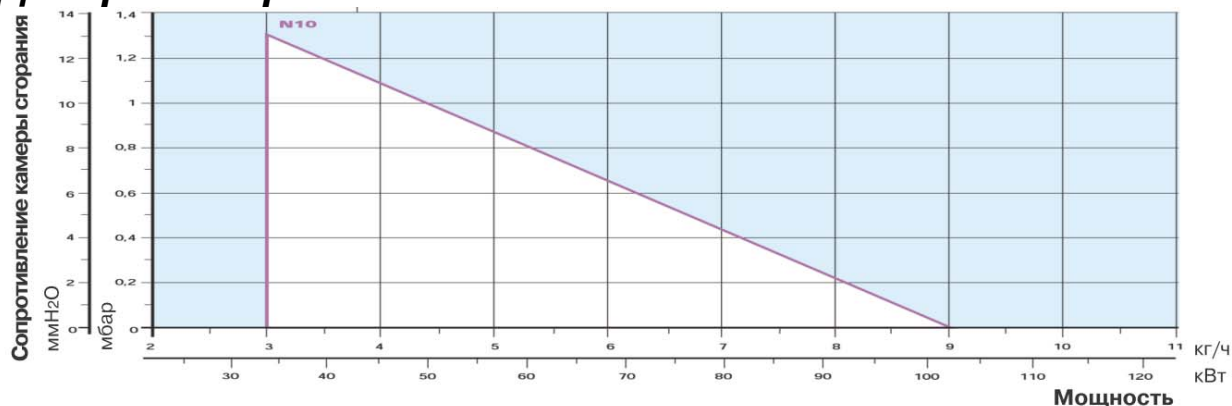
| Артикул | Наименование | Мощность кВт |
|----------|------------------|--------------|
| 3412000 | RIELLO 40N10 | 34 – 102 |
| 20045810 | RIELLO 40N10 TXL | 34 – 102 |
| 3412800 | RIELLO 40N20 | 102 – 217 |
| 20037320 | RIELLO 40N20 TXL | 102 – 217 |

Одноступенчатые мазутные горелки серии **RIELLO 40N** разработаны для использования с различными теплогенераторами небольшой мощности бытового или коммерческого назначения с постоянной тепловой нагрузкой. Серия **RIELLO 40N** включает в себя две модели горелок с мощностью от 34 до 217 кВт.

Функциональные характеристики

- фронтальный доступ ко всем узлам горелки;
- настройка горелки без снятия с теплогенератора;
- пониженный уровень шума.

Диаграммы рабочих областей



Испытательные условия:

Температура: 20°C

Давление: 1013,5 мбар

Высота над уровнем моря: 0 метров

Официальный дистрибьютор в России - Компания ООО «Альфа Инвест Инжиниринг»

109052, г.Москва, ул. Нижегородская, д. 50

Сайт: www.ai-engineering.ru Эл. почта: info@ai-engineering.ru Тел.: +7-(499) 390-79-31

Технические характеристики

| Модель | | | N10 | N20 |
|-----------------------------------------------|--------------------|---------------|-------------------------------------------------------------|--------------|
| Тип регулирования | | | Одноступенчатый | |
| Мощность | кВт | | 34 – 102 | 102 – 217 |
| | Мкал/час | | 29,4 – 88,2 | 88,2 – 186,2 |
| Расход топлива | | кг/час | 3 – 9 | 9 – 19 |
| Рабочая температура | | °С мин/макс | 0 / 40 | |
| Низшая теплотворная способность | кВт·час/кг | | 11,4 | |
| | ккал/кг | | 9.800 | |
| Вязкость | | °Е при 50°С | 7 | |
| Насос | Тип | | SUNTEC | |
| | производительность | кг/час | 45 (при 20°С) | |
| Давление распыления | | бар | 16 – 28 | |
| Количество форсунок | | | 1 | |
| Максимальная температура мазута | | °С | 50 | |
| Подогреватель топлива | | | ДА | |
| Вентилятор | | Тип | Центробежный с выпуклыми лопастями | |
| Макс. Температура воздуха | | °С | 40 | |
| Электропитание | | Фазы/Гц/Вольт | 1/50/230 ±10% | |
| Автомат горения | | Тип | LANDIS LOA 22 | |
| Общая электрическая мощность | | кВт | 1,1 | 1,8 |
| Степень защиты | | IP | 40 | |
| Электрическая мощность подогревателей топлива | | | 0,8 | 1,3 |
| Мощность электродвигателя вентилятора | | кВт | 0,14 | 0,30 |
| Номинальный ток двигателя вентилятора | | А | 0,85 | 1,5 |
| Пусковой ток двигателя вентилятора | | А | 3,5 | 6 |
| Степень защиты двигателя вентилятора | | IP | 20 | |
| Трансформатор розжига | Тип | | Встроен в автомат горения | |
| | V1-V2 | | 5 кВ | |
| | I1-I2 | | 30 мА | |
| Работа | | | прерывистая (каждые 24 часа по крайней мере одна остановка) | |
| Звуковое давление | | дБ(А) | 65 | 74 |
| Выбросы СО | | мг/кВт·час | <60 | |
| Сажевое число | | № по Бахараху | 4 – 6 | |
| Выбросы C _x H _y | | мг/кВт·час | <10 после первых 20 секунд | |
| Выбросы NO _x | | мг/кВт·час | <600 | |

Базовые условия

Температура: 20°С

Давление: 1013,5 мбар

Высота над уровнем моря: 0 метров

Уровень шума был измерен на расстоянии 1 метра от горелки

Стандартная комплектация

Гибкие топливные шланги – 2шт.

Прокладки для топливных шлангов – 2шт.

Штуцеры для присоединения к насосу – 2шт.

Фланец для крепления к котлу – 1шт.

Винты для крепления фланца к котлу – 2шт.

Теплоизолирующая прокладка – 2шт.

Шарнир – 1шт.

Инструкция по монтажу и эксплуатации – 1шт.

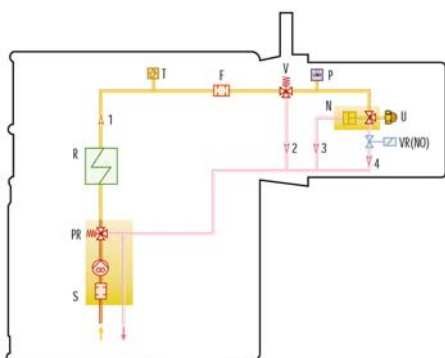
Спецификация запасных частей – 1шт.

Внимание! Форсунка не входит в комплект поставки и заказывается отдельно в соответствии с мощностью на которой планируется использовать горелку. См. раздел «Дополнительные принадлежности»

Подача топлива на горелку

Гидравлическая схема горелки

Горелки серии **RIELLO 40N** оборудованы шестеренчатым топливным насосом SUNTEC с предохранительным клапаном на обратном топливопроводе. В горелках имеется встроенный электрический подогреватель топлива управляемый регулирующим термостатом. Для распыления подаваемого насосом топлива в горелки серии **RIELLO 40N** устанавливается одна форсунка. Подачу топлива на горелки можно осуществлять как с левой, так и с правой стороны.



- S Топливный насос с фильтром и регулятором давления на подающем топливопроводе
- PR Регулятор давления топлива
- R Подогреватель топлива
- T Термостат
- F Фильтр
- V Клапан газоотделитель
- P Манометр
- N Держатель форсунки
- U Форсунка
- VR Нормально открытый клапан на обратном топливопроводе
- 1 Трубка подачи топлива к форсунке
- 2 Обратный топливопровод, идущий от клапана газоотделителя
- 3 Обратный топливопровод, идущий от держателя форсунки
- 4 Обратный топливопровод, для предварительной циркуляции

Схемы подачи топлива на горелку

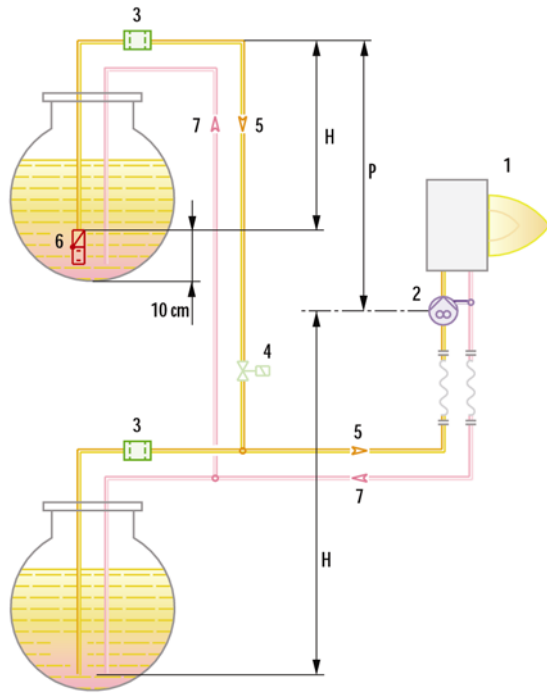
Максимальная вязкость используемого топлива не должна превышать 7 °Е при 50 °С.

Системы подачи топлива, которые могут быть использованы для горелок серии **RIELLO 40N** представлены на схемах. Выбор диаметра и длины топливопроводов необходимо осуществлять используя данные из таблицы.

L_{max} – максимальная эквивалентная длина топливопровода

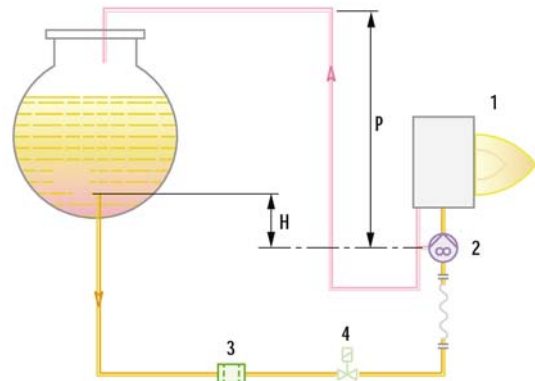
| Диаметр топливопровода | Система А | | Система В | |
|---------------------------|----------------------|----------------------|----------------------|----------------------|
| | 1 ¼' | 1 ½' | ¾' | 1 дюйм |
| Н (м) | L_{max} (М) | L_{max} (М) | L_{max} (М) | L_{max} (М) |
| 0 | 22 | 45 | 10 | 20 |
| 0,5 | 19 | 39 | 14 | 26 |
| 1,0 | 16 | 33 | 18 | 32 |
| 1,5 | 13 | 27 | 22 | 38 |
| 2,0 | 10 | 21 | 26 | 44 |
| 2,5 | 7 | 15 | - | - |
| 3,0 | 0 | 8 | - | - |

Система А



- H Разница по высоте
- Φ Внутренний диаметр топливопровода
- P Разница не более 10м
- 1 Горелка
- 2 Насос
- 3 Фильтр
- 4 Запорный электромагнитный клапан
- 5 Подающий топливопровод
- 6 Донный клапан
- 7 Обратный топливопровод

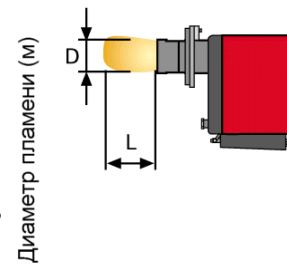
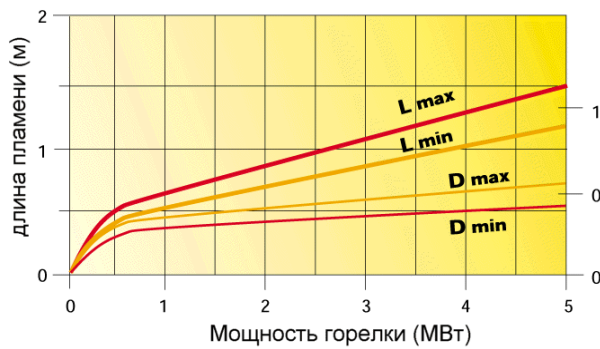
Система В



Подача воздуха для горения

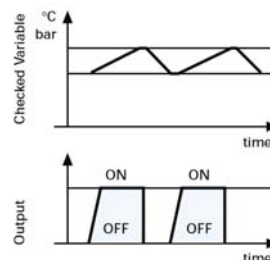
Необходимое для горения количество воздуха устанавливается при настройке горелки с посредством изменения положения фиксируемой воздушной заслонки.

Размеры факела горелки

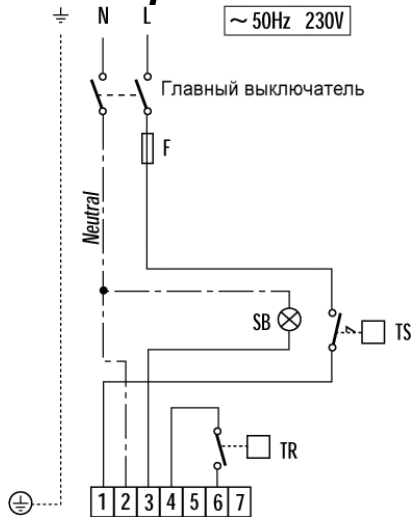


Режим работы горелки

Горелки RIELLO 40N работают в одноступенчатом режиме.



Электрические подключения



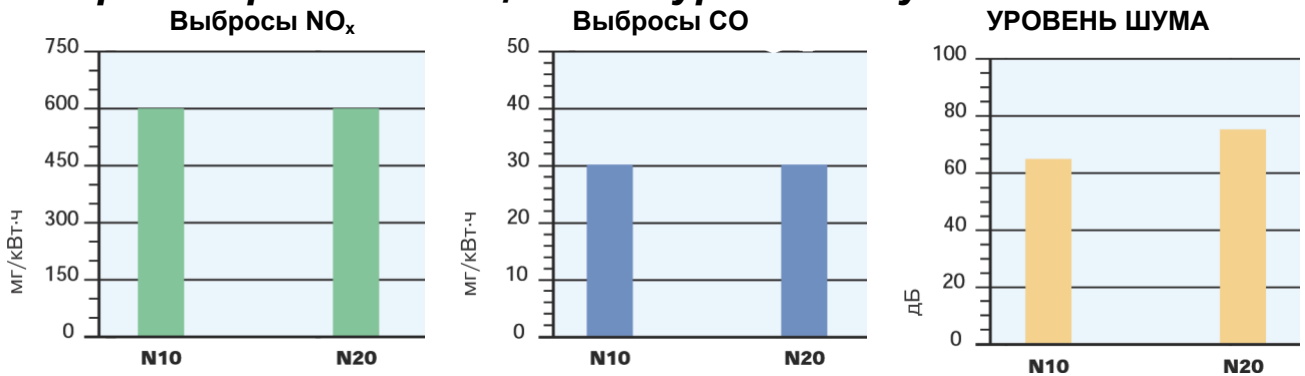
- TR Регулирующий термостат
- TS Аварийный термостат (с ручным взводом)
- SB Световой сигнал об аварийной остановке (230В 0,5 А макс.)
- F Плавкий предохранитель

В таблице приведены сечения питающего кабеля и типы плавких предохранителей, которые необходимо использовать с горелками **RIELLO 40N**.

F - плавкий предохранитель L - сечение питающего кабеля

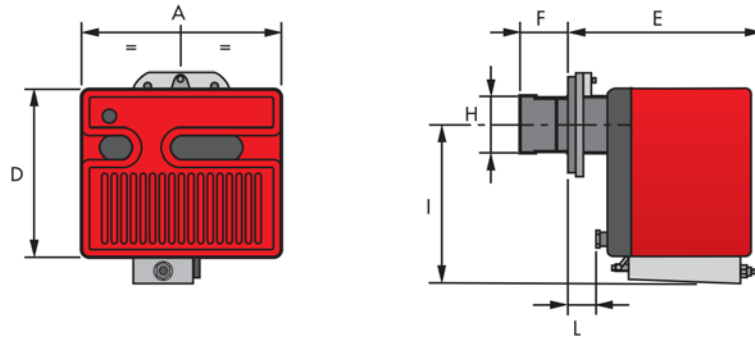
| Модель | N10 | N20 |
|-------------------|-------|-------|
| | 230 В | 230 В |
| F А | 6 | T6 |
| L мм ² | 1 | 1 |

Выбросы вредных веществ и уровень шума



Данные по выбросу вредных веществ для разных моделей были измерены при работе на максимальной мощности.

Габаритные размеры и вес

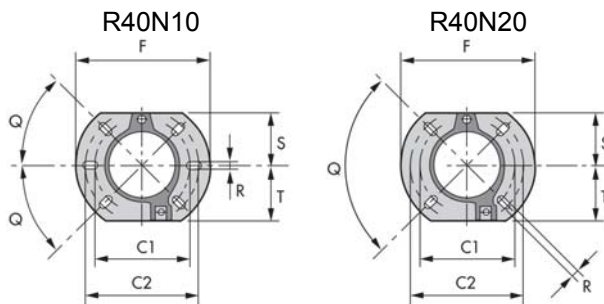


| Модель | A | D | E | F | I | H | L |
|----------------------|-----|-----|-----|------------|-----|-----|----|
| RIELLO 40 N10 | 305 | 262 | 275 | 108 (260)* | 258 | 105 | 25 |
| RIELLO 40 N20 | 350 | 298 | 295 | 118 (260)* | 280 | 125 | 35 |

* - для горелок RIELLO 40N TXL

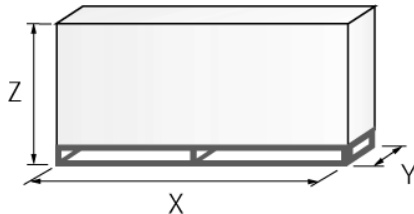
Подключение топлива – 3/8" наружная резьба

Фланец для установки горелки на котел



| Модель | C1 | C2 | F | Q | R | S | T |
|----------------------|-----|-----|-----|-----------------|----|----|----|
| RIELLO 40 N10 | 140 | 170 | 189 | 45 ⁰ | 11 | 83 | 83 |
| RIELLO 40 N20 | 160 | 190 | 213 | 90 ⁰ | 11 | 99 | 99 |

Упаковка



| Модель | X | Y | Z | кг |
|----------------------|-----|-----|-----|----|
| RIELLO 40 N10 | 395 | 307 | 375 | 26 |
| RIELLO 40 N20 | 425 | 352 | 410 | 29 |

Дополнительные принадлежности

Фильтр для жидкого топлива

Фильтр предназначен для установки на подающем топливопроводе. Может использоваться с любыми горелками серии R40N.



| Топливный фильтр | | |
|------------------|-----------------------|---------|
| Горелка | | Артикул |
| R40N | Гребенчатый (100 мкм) | 3000861 |

Форсунки



Для работы горелок серии RIELLO 40N требуется установить одну форсунку. Номинал форсунки выбирается в зависимости от мощности (расхода топлива) которую необходимо получить от горелки. **Форсунка не входит в стандартную комплектацию и заказывается отдельно.** В таблице указаны номиналы форсунок и расходы топлива через них при давлении распыления на топливном насосе.

| Угол распыления 60° | | | |
|---------------------|----------------------|----------------------------------------|---------|
| Горелка | Номинал форсунки GPH | Расход топлива через форсунку (кг/час) | Артикул |
| | | При 20 бар | |
| N 10 | 0,65 | 3.3 | 3043038 |
| N 10 | 0,75 | 3.9 | 3043052 |
| N 10 | 1 | 5.2 | 3043072 |
| N 10 | 1,25 | 6.51 | 3043092 |
| N 10 | 1,5 | 7.81 | 3043102 |
| N 20 | 1,75 | 9.11 | 3043112 |
| N 20 | 2 | 10.41 | 3043122 |
| N 20 | 2,5 | 13.01 | 3043142 |
| N 20 | 3 | 15.61 | 3043152 |
| N 20 | 3,5 | 18.22 | 3043162 |